

BỘ GIÁO DỤC VÀ ĐÀO TẠO  
TRƯỜNG ĐẠI HỌC DÂN LẬP KỸ THUẬT CÔNG NGHỆ  
TP. HỒ CHÍ MINH  
KHOA ĐIỆN - ĐIỆN TỬ



# BÁO CÁO NGHIÊN CỨU KHOA HỌC SINH VIÊN

Đề tài:

**NGHIÊN CỨU SỬ DỤNG CHIP VI ĐIỀU  
KHIỂN  
AVR VÀ ỨNG DỤNG TRONG TRUYỀN DỮ  
LIỆU KHÔNG DÂY**

SVTH : LIN MINH DŨNG  
MSSV : 00ĐĐT025  
LỚP : 00ĐT1

*Niên khoá 2000 – 2005*



# Mục lục

<b>Phần I: Tổng quan về đề tài</b>	
<b>I.1</b> Đặt vấn đề	Trang 1
<b>I.2</b> Mục tiêu đề tài	Trang 1
<b>Phần II: Nội dung của đề tài</b>	
<b>II.1</b> Giới thiệu sơ lược vi điều khiển AVR AT908535	Trang 2
<b>I.1.1</b> Mô tả	Trang 2
<b>I.1.2</b> Đặt tính của AT90S8535	Trang 4
<b>II.2</b> Thiết kế và thi công	Trang 6
<b>II.2.1</b> Sơ đồ khối và cấu trúc của hệ thống	Trang 6
<b>II.2.2</b> Thiết kế hệ thống phát	Trang 7
<b>II.2.2.1</b> Nguyên lí hoạt động	Trang 7
<b>II.2.2.2</b> Thiết kế phần cứng	Trang 7
<b>II.2.3</b> Thiết kế hệ thống thu dữ liệu	Trang 10
<b>II.2.3.1</b> Nguyên lí hoạt động	Trang 10
<b>II.2.3.2</b> Thiết kế phần cứng	Trang 11
<b>Phần III : Kết luận</b>	
<b>III.1</b> Thi công	Trang 13
<b>III.2</b> Ý nghĩa khoa học và ứng dụng thực tiễn	Trang 13
<b>III.2.1</b> Ý nghĩa khoa học	Trang 13
<b>III.2.2</b> Ứng dụng thực tiễn	Trang 14
<b>III.3</b> Kết luận	Trang 14
<b>Phần IV : Tài liệu tham khảo</b>	

# PHẦN I : TỔNG QUAN ĐỀ TÀI

## I.1 Đặt vấn đề

Ngày nay, những ứng dụng của Vi điều khiển đã đi sâu vào đời sống sinh hoạt và sản xuất của con người. Thực tế hiện nay là hầu hết các thiết bị điện dân dụng hiện nay đều có sự góp mặt của Vi Điều Khiển và vi xử lí. Ứng dụng vi điều khiển trong thiết kế hệ thống làm giảm chi phí thiết kế và hạ giá thành sản phẩm đồng thời nâng cao tính ổn định của thiết bị và hệ thống.

Trên thị trường có rất nhiều họ vi điều khiển: họ 8051 của Intel, 68HC11 của Motorola, Z80 của hãng Eilog, PIC của hãng Microchip, H8 của Hitachi, vv.. và cuối cùng là AVR của hãng Atmel.

AVR là họ Vi điều khiển khá mới trên thị trường cũng như đối với người sử dụng. Đây là họ VĐK được chế tạo theo kiến trúc RISC (Reduced Instruction Set Computer) có cấu trúc khá phức tạp. Ngoài các tính năng như các họ VĐK khác, nó còn tích hợp nhiều tính năng mới rất tiện lợi cho người thiết kế và lập trình.

Sự ra đời của AVR bắt nguồn từ yêu cầu thực tế là hầu hết khi cần lập trình cho vi điều khiển, chúng ta thường dùng những ngôn ngữ bậc cao HLL (High Level Language) để lập trình ngay cả với loại chip xử lí 8 bit trong đó ngôn ngữ C là ngôn ngữ phổ biến nhất. Tuy nhiên khi biên dịch thì kích thước đoạn mã sẽ tăng nhiều so với dùng ngôn ngữ Assembly. Hãng Atmel nhận thấy rằng cần phải phát triển một cấu trúc đặc biệt cho ngôn ngữ C để giảm thiểu sự chênh lệch kích thước mã đã nói trên. Và kết quả là họ vi điều khiển AVR ra đời với việc làm giảm kích thước đoạn mã khi biên dịch và thêm vào đó là thực hiện lệnh đúng đơn chu kỳ máy với 32 thanh ghi tích lũy và đạt tốc độ nhanh hơn các họ vi điều khiển khác từ 4 đến 12 lần. Vì thế nghiên cứu AVR là một đề tài khá lý thú và giúp cho sinh viên biết thêm một họ vi điều khiển vào loại mạnh nhất hiện nay.

Ngày nay công nghệ không dây đang phát triển rất mạnh. Với các thiết bị không dây ngày càng hiện đại cho phép người sử dụng thỏa mãn những nhu cầu về giải trí cũng như trong điều khiển sản xuất mà không cần dây nối. Nó thực sự tiện ích và tạo cảm giác thoải mái cho người sử dụng. Truyền tín hiệu số không dây là một đề tài có nhiều ứng dụng thực tế nhất là trong lĩnh vực điều khiển từ xa và truyền số liệu.

## I.2 Mục tiêu đề tài

- Nghiên cứu về AVR và các vấn đề liên quan như thi công mạch nạp, các chương trình phần mềm hỗ trợ lập trình.
- Lập trình chip AT90S8535 sử dụng bộ ADC 10 bit để lấy mẫu tín hiệu và truyền tín hiệu dạng song song 4 bit.
- Khảo sát khả năng truyền dữ liệu và tầm xa của module thu phát vô tuyến của bộ chuông số bán trên thị trường.
- Ứng dụng bộ thu phát vô tuyến cho việc truyền tín hiệu đã được số hoá để truyền đi xa.

## PHẦN II : NỘI DUNG ĐỀ TÀI

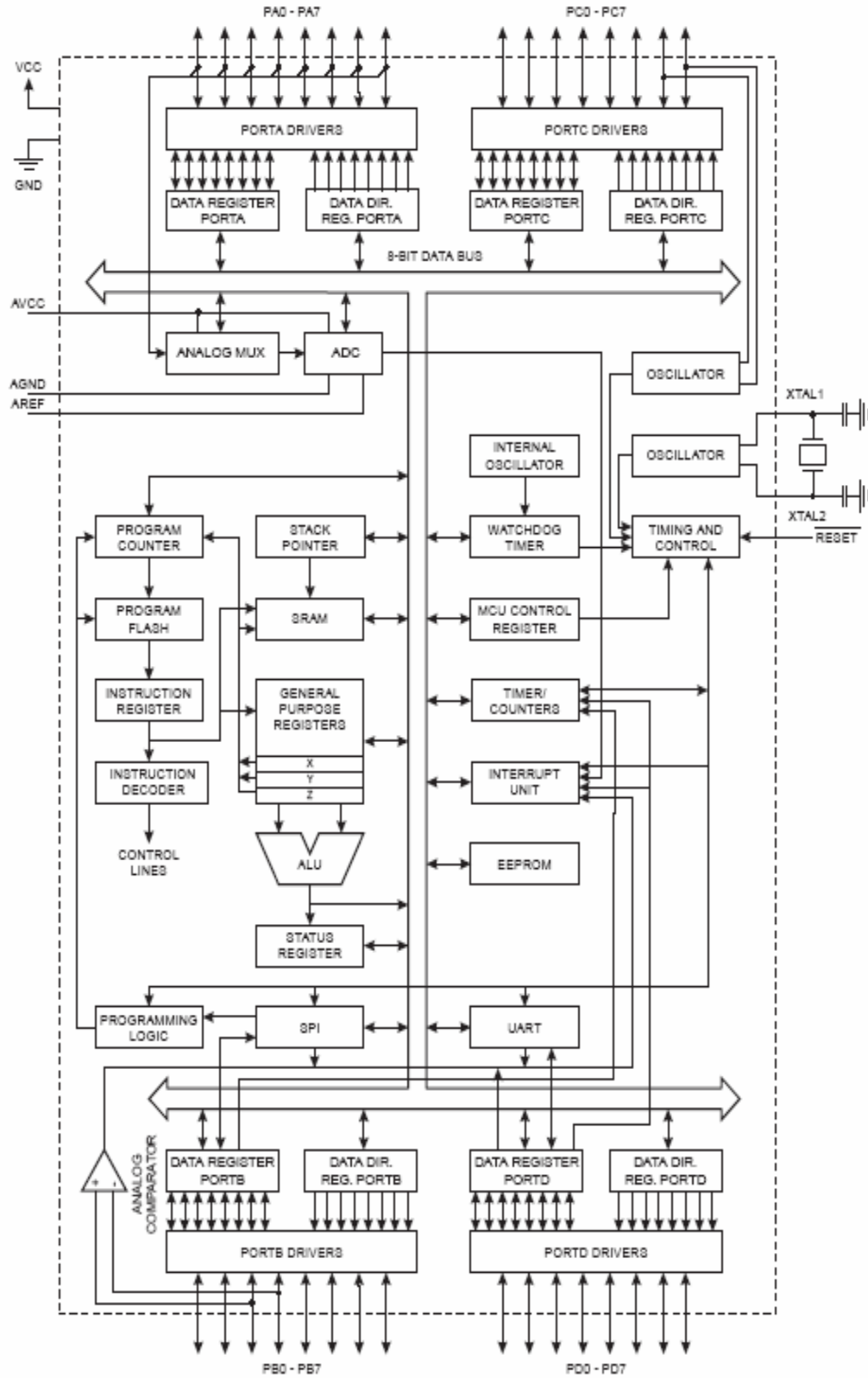
### II.1 GIỚI THIỆU SƠ LƯỢC VI ĐIỀU KHIỂN AVR AT90S8535

#### II.1.1 Mô tả

AT 90S8535 là bộ vi điều khiển CMOS 8 bit tiêu thụ điện năng thấp dựa trên kiến trúc RISC. Với công nghệ này cho phép các lệnh thực thi chỉ trong một chu kỳ nhịp xung, vì thế tốc độ xử lý dữ liệu có thể đạt đến 1 triệu lệnh trên giây ở tần số 1 Mhz. Vi điều khiển này cho phép người thiết kế có thể tối ưu hoá mức độ tiêu thụ năng lượng mà vẫn đảm bảo tốc độ xử lí.

Phần cốt lõi của AVR kết hợp tập lệnh phong phú về số lượng với 32 thanh ghi làm việc đa năng. Toàn bộ 32 thanh ghi đều được nối trực tiếp với ALU (Arithmetic Logic Unit), cho phép truy cập 2 thanh ghi độc lập bằng một chu kỳ xung nhịp. Kiến trúc đạt được có tốc độ xử lý nhanh gấp 10 lần vi điều khiển dạng CISC thông thường.

Hình II.1 dưới đây thể hiện sơ đồ cấu trúc bên trong của AT90S8535.



Hình II.1 Sơ đồ cấu trúc của AVR AT 90S8535

## II.1.2 Đặc tính của AT90S8535

- Được chế tạo theo kiến trúc RISC, hiệu cao và điện năng tiêu thụ thấp
  - Bộ lệnh gồm 118 lệnh, hầu hết đều thực thi chỉ trong một chu kỳ xung nhịp
  - 32x8 thanh ghi làm việc đa dụng.
  - 8KB Flash ROM lập trình được ngay trên hệ thống
    - Giao diện nối tiếp SPI cho phép lập trình ngay trên hệ thống
    - Cho phép 1000 lần ghi/xoá
  - Bộ EEPROM 512 byte .
    - Cho phép 100.000 ghi/xoá.
  - Bộ nhớ SRAM 512 byte.
  - Bộ biến đổi ADC 8 kênh, 10 bit .
  - 32 ngõ I/O lập trình được
  - Bộ truyền nối tiếp bất đồng bộ vạn năng UART
  - Vcc=2.7V đến 6V
  - Tốc độ làm việc: 0 đến 8 Mhz
  - Tốc độ xử lý lệnh đến 8 MIPS ở 8 MHz nghĩa là 8 triệu lệnh trên giây
  - Bộ đếm thời gian thực (RTC) với bộ dao động và chế độ đếm tách biệt
  - 2 bộ Timer 8 bit và 1 bộ Timer 16 bit với chế độ so sánh và chia tần số tách biệt và chế độ bắt mẫu.
  - Ba kênh điều chế độ rộng xung PWM
  - Có đến 13 interrupt ngoài và trong
  - Bộ định thời Watchdog lập trình được. tự động reset khi treo máy
  - Bộ so sánh tương tự
  - Ba chế độ ngủ : chế độ rỗi (Idle), tiết kiệm điện ( Power save) và chế độ Power Down
- Sau đây là bảng so sánh những đặc tính giữa AT90S8535 với họ AT89C51.

Bảng 1:

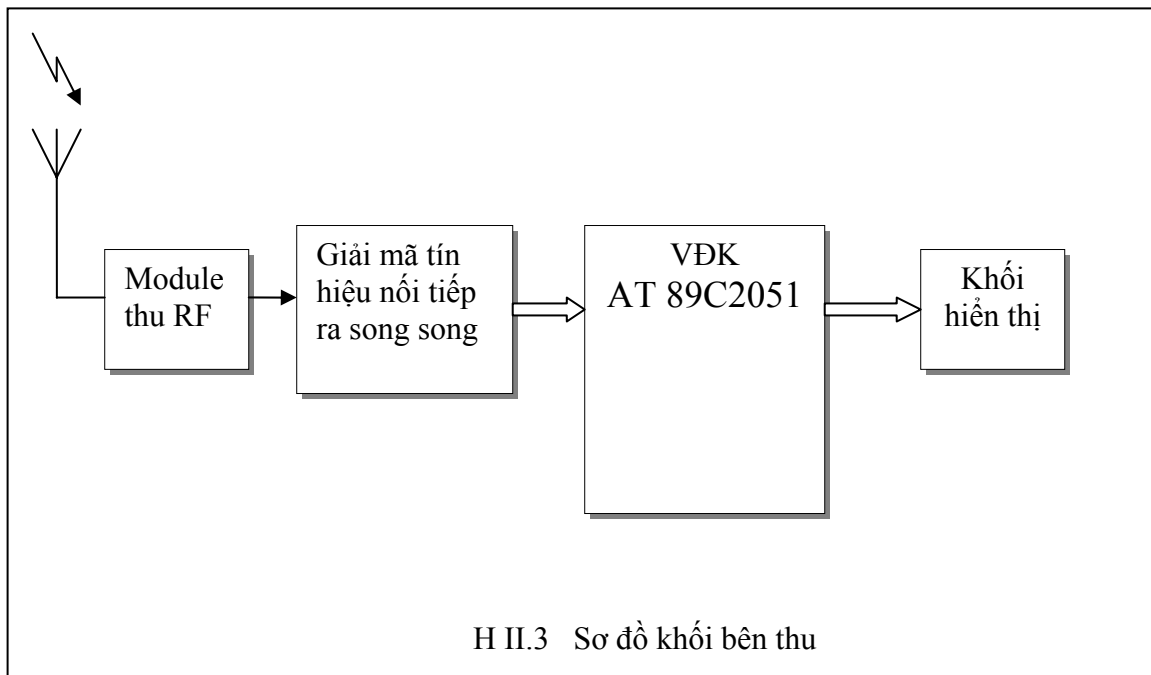
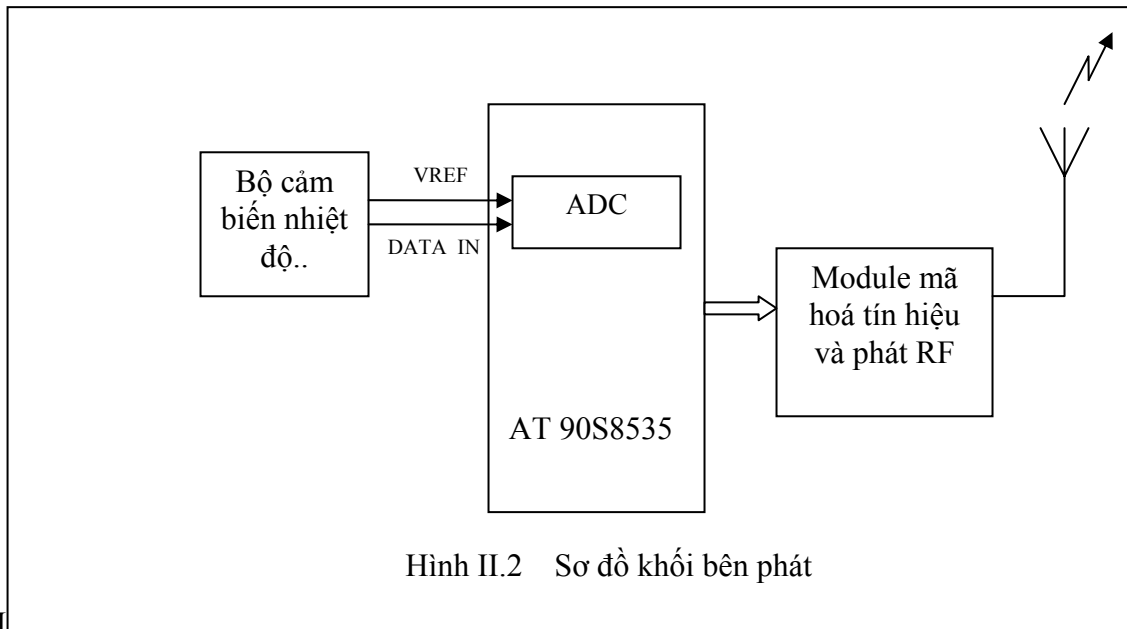
Đặc tính	AT90S8535	AT89C51
Flash ROM	- 8K Byte có thể lập trình trên hệ thống	-4 KB
EEPROM	- 512 byte	- Không
RAM nội	- 512 byte SRAM	- 128 byte RAM
Bộ Timer	-2 bộ timer 8 bit - 1 bộ timer 16 bit - 1 bộ watchdog timer	- 2 bộ timer 16 bit

Bộ ADC	- 1 bộ ADC 8 kênh 10 bit	- Không
Giao thức truyền nối tiếp chủ/tớ	- Có	- Không
Bộ PWM	- Bộ điều chế PWN 8-,9-và 10-bit	- Không
Bộ truyền nối tiếp UART	- Có 2 chế độ	- Có 4 chế độ
Bộ so sánh tương tự	-Có	- Không
Nguồn ngắt (Interrupt)	- Có 17 nguồn ngắt	- Có 6 nguồn ngắt
Tần số hoạt động	- 0 ÷8 Mhz	- (0 ÷24 Mhz)/12
Điện áp tiêu thụ	Thạch anh 4 Mhz , VCC=3V: - Trạng thái tích cực : 6.4mA - Trạng thái rỗi : 1.9mA - Trạng Power Down : < 1 uA	Thạch anh 12Mhz, VCC=3V: -Trạng thái tích cực : 20 mA -Trạng thái rỗi : 5 mA -Trạng Power Down : < 40 uA
Giá thành ( tại thị trường Việt Nam)	- 110.000đ	- 17.000đ

Qua bảng so sánh có thể thấy rằng AT908535 không những thừa kế những ưu điểm của AT89C51 mà còn có những đặc tính mới khá hoàn thiện, hiệu suất cao hơn hẳn và tốc độ xử lý cao gấp nhiều. Tuy nhiên một trở ngại lớn đó là giá thành còn khá cao (có thể một phần do chưa được sử dụng rộng rãi).

## II.2 THIẾT KẾ VÀ THI CÔNG MẠCH

### II.2.1 Sơ đồ khối và cấu trúc của hệ thống



- ADC ( Analog to Digital Convert ) : bộ chuyển đổi tín hiệu tương tự sang tín hiệu số
- UART (Universal Asynchronous Receiver and Transmitter):bộ thu phát tín hiệu bất đồng bộ vạn năng
- RF (Radio Frequency) : sóng vô tuyến

## **II.2.2 Thiết kế phần hệ thống phát**

### II.2.2.1. Nguyên lý hoạt động

Tín hiệu tương tự cụ thể trong đề tài này là tín hiệu nhiệt độ lấy từ IC cảm biến LM35 sẽ được chuyển đổi sang tín hiệu số nhờ bộ ADC tích hợp sẵn trong AVR. Ta có thể lấy tín hiệu nhiệt độ khác nhau thông qua 8 bộ cảm biến LM35. Tín hiệu mỗi nơi được xem như một kênh và lần lượt được chuyển đổi ADC theo qui tắc hồi vòng. Sau khi chuyển đổi xong tín hiệu của một kênh, dữ liệu lúc này là 10 bit, để dễ dàng trong xử lý ta chỉ xét 8 bit (tức bỏ 2 bit cao). AVR sẽ chia 8 bit thành 2 nửa 4 bit và gửi đến bộ mã hoá. Bộ mã hoá mỗi lần thực hiện mã hoá 4 bit dữ liệu kèm theo 8 bit địa chỉ để xác định module thu nào được quyền nhận. Tín hiệu ngõ ra bộ mã hoá lúc này là tín hiệu số dạng nối tiếp sẽ được đưa vào module phát. Tại đây tín hiệu số được điều chế ASK và được bức xạ ra Anten phát đi. Module phát chính là mạch phát tín hiệu của bộ chuông cửa số có bán trên thị trường. Mạch phát này có thể phát ở khoảng cách 80 m đến 100 m tùy điều kiện địa hình.

### II.2.2.2. Thiết kế phần cứng hệ thống phát

Như đã nói ở trên việc tích hợp sẵn bộ ADC trong chip đã giảm đi rất nhiều khối lượng công việc thiết kế cả về phần cứng và phần mềm. Thay vì phải thiết kế thêm bộ ADC ngoài thì với bộ ADC tích hợp sẵn, ta chỉ cần đưa tín hiệu tương tự cần chuyển đổi vào. Việc định cấu hình hoạt động bao gồm cấp xung clock, chế độ hoạt động, tốc độ chuyển đổi có thể thực hiện dễ dàng bằng cách định giá trị cho các thanh ghi chức năng của bộ ADC.

#### II.2.2.2.1 Định cấu hình cho bộ ADC :

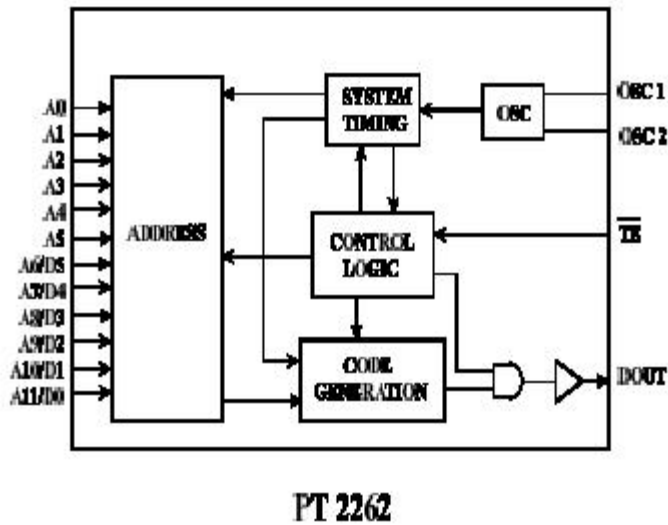
- Chế độ hoạt động : đơn chuyển đổi (Single Conversion Mode : chuyển đổi không liên tục).
- Xung nhịp : 7,3728(Mhz)/128 (dùng thạch anh 7.3728 Mhz).
- Chu kì chuyển đổi : 13 đến 14 xung nhịp .
- Tần số lấy mẫu : 4.43KSps ( trên 4,43 nghìn mẫu/giây).
- Nguồn ADC : 5V
- AREF (điện áp tham chiếu ) : 5V

Riêng đối với module phát, ta ứng dụng mạch remote của bộ phát chuông số có bán trên thị trường.

#### II.2.2.2.2 Bộ mã hoá PT2262

Đây là bộ IC tích hợp đi cặp là IC giải mã PT2272. Có chức năng mã hóa dữ liệu và địa chỉ dạng song song thành mã dạng nối tiếp để phù hợp với các module phát vô tuyến và hồng ngoại. Nó có tất cả 12 chân địa chỉ 3 trạng thái từ đó cung cấp số mã địa chỉ lên đến 531.441 ( $3^{12}$ ). Vì thế nó nâng cao tính bảo mật và tránh trường hợp truyền sai địa chỉ hoặc trùng địa chỉ.

Sơ đồ khối của IC PT2262 :

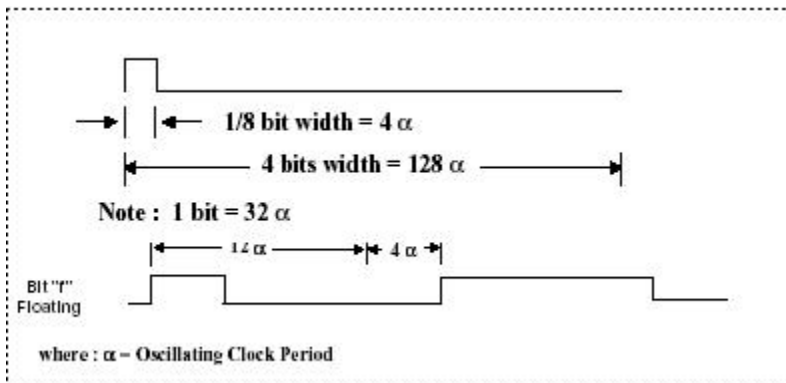


Hoạt động của PT2262 như sau: PT2262 sẽ mã hoá các địa chỉ hay dữ liệu từ các chân A0~A5 và A6/D5~A1/D0 thành tín hiệu đặc biệt và xuất ra ở ngõ DOUT khi chân TE được đặt ở mức thấp. Tín hiệu này sẽ được cấp vào bộ điều chế của module phát hồng ngoại hay vô tuyến để phát đi xa.

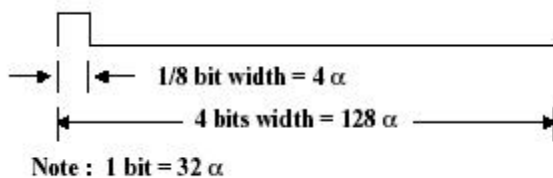
Một khung truyền bao gồm các tín hiệu thành phần như sau :

8 bit địa chỉ	4 bit dữ liệu	Syn.Bit
---------------	---------------	---------

Dạng sóng của các bit địa chỉ và dữ liệu :

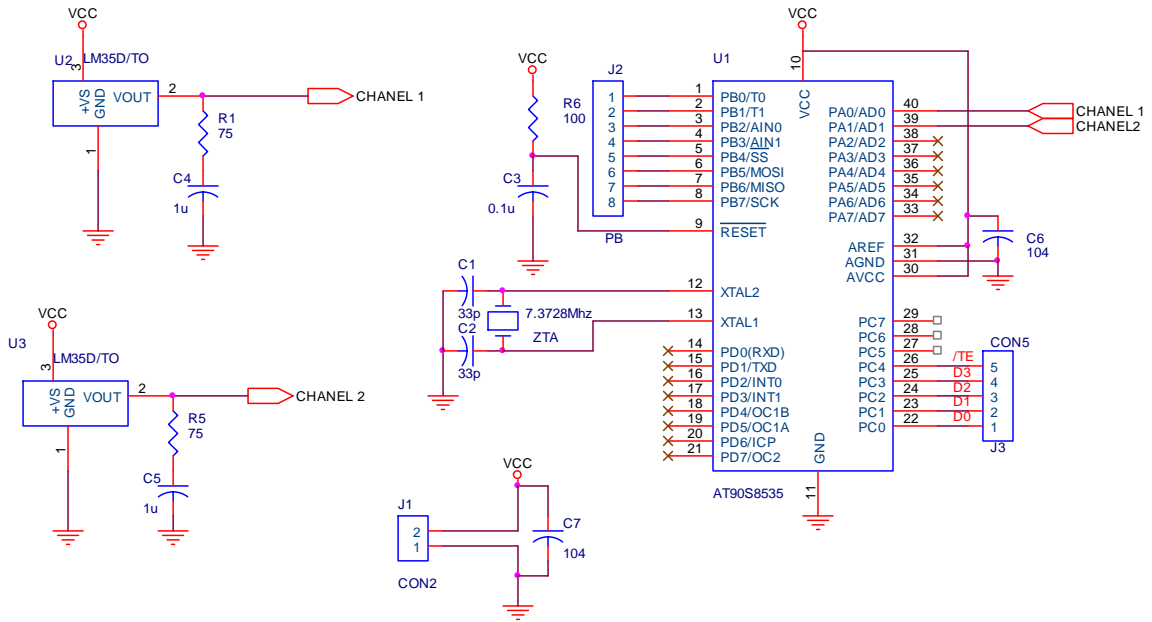


Dạng sóng của bit Syn (bit đồng bộ):



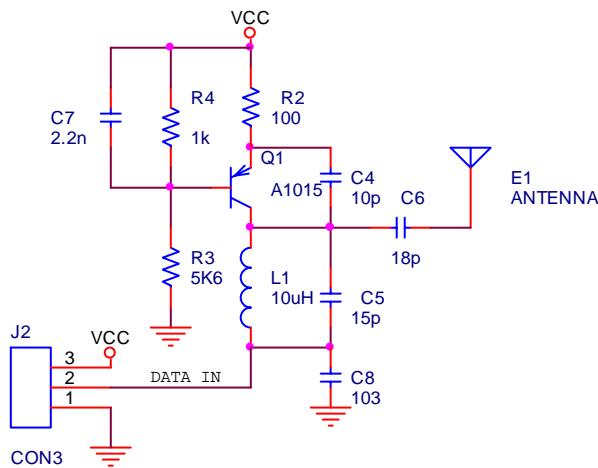
: chu kỳ của xung clock

Sơ đồ nguyên lý khối phát tín hiệu :



### Mạch chuyển đổi tín hiệu nhiệt độ

Dữ liệu 4 bit song song từ AVR sẽ được đưa vào các chân dữ liệu từ D0 đến D3 của PT2262 và chân /TE sẽ được đưa vào chân TE của PT2262 để cho phép PT2262 mã hoá. Tín hiệu từ Dout của PT2262 sẽ đưa vào ngõ DATA IN của module phát RF để điều chế và bức xạ ra ngoài.



Hình II.2.4 Sơ đồ nguyên lý module phát

## **II.2.3 Thiết kế phần hệ thống thu**

### **II.2.3.1 Nguyên lý hoạt động :**

Tín hiệu ASK thu được ở module thu sẽ được giải điều chế để cho ra dạng xung nối tiếp. Sau đó tín hiệu nối tiếp qua bộ sửa để khôi phục dạng xung vuông . Khi đã đạt được dạng sóng như bên phát, tín hiệu này sẽ được đưa qua bộ giải mã IC PT227 . PT2272 sau khi kiểm tra đúng địa chỉ sẽ thực hiện giải mã để xuất ra tín hiệu song song 4 bit. Vi điều khiển 89C2051 sẽ đọc vào 2 lần tín hiệu 4 bit để ghép thành 1 byte sau đó thực hiện xử lí và hiển thị ra LED 7 đoạn.

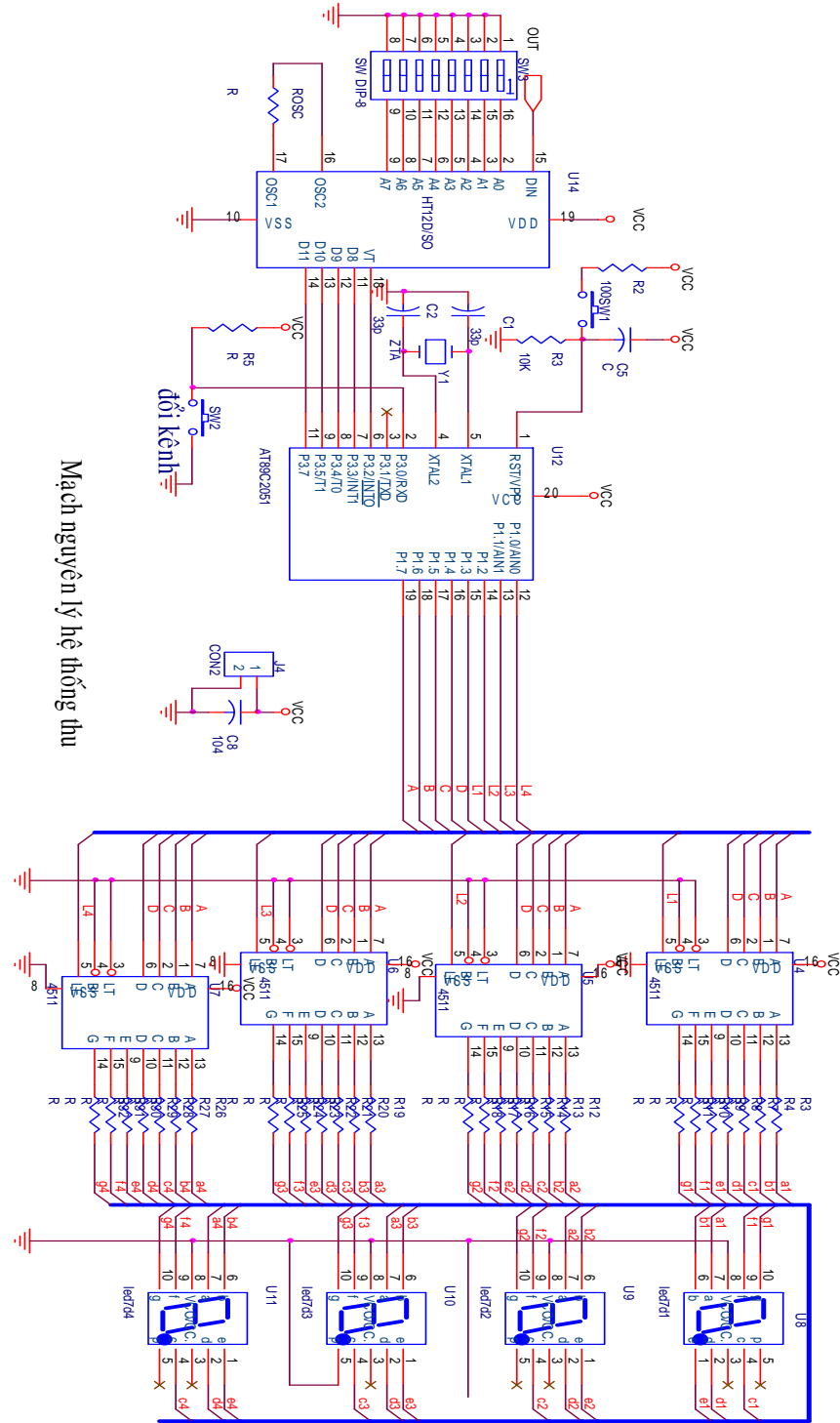
### **Hoạt động của IC PT2272**

IC PT 2272 sẽ trong trạng thái chờ khi bật nguồn, khi có tín hiệu từ bộ mã hoá thì sẽ xuất hiện một tín hiệu ở ngõ DIN cho phép nhận tín hiệu. Địa chỉ đưa vào sẽ được so sánh phân địa chỉ đã được quy định sẵn trên các chân địa chỉ của PT2272 . Sau khi so sánh nếu địa chỉ giống nhau thì dữ liệu sẽ được lưu vào bộ nhớ đệm. Lúc này nó vẫn tiếp tục so sánh các bit địa chỉ 2 lần nữa nếu đúng thì chân VT mới được kích để thông báo rằng dữ liệu là hợp lệ. Các chân ngõ ra sẽ được reset trước khi chốt 4 bit data ở ngõ ra.

Để thay đổi các địa chỉ ta chỉ cần điều chỉnh công tắc ở các chân địa chỉ từ A0~A7 .Có thể thay thế PT2262 bằng HT12D

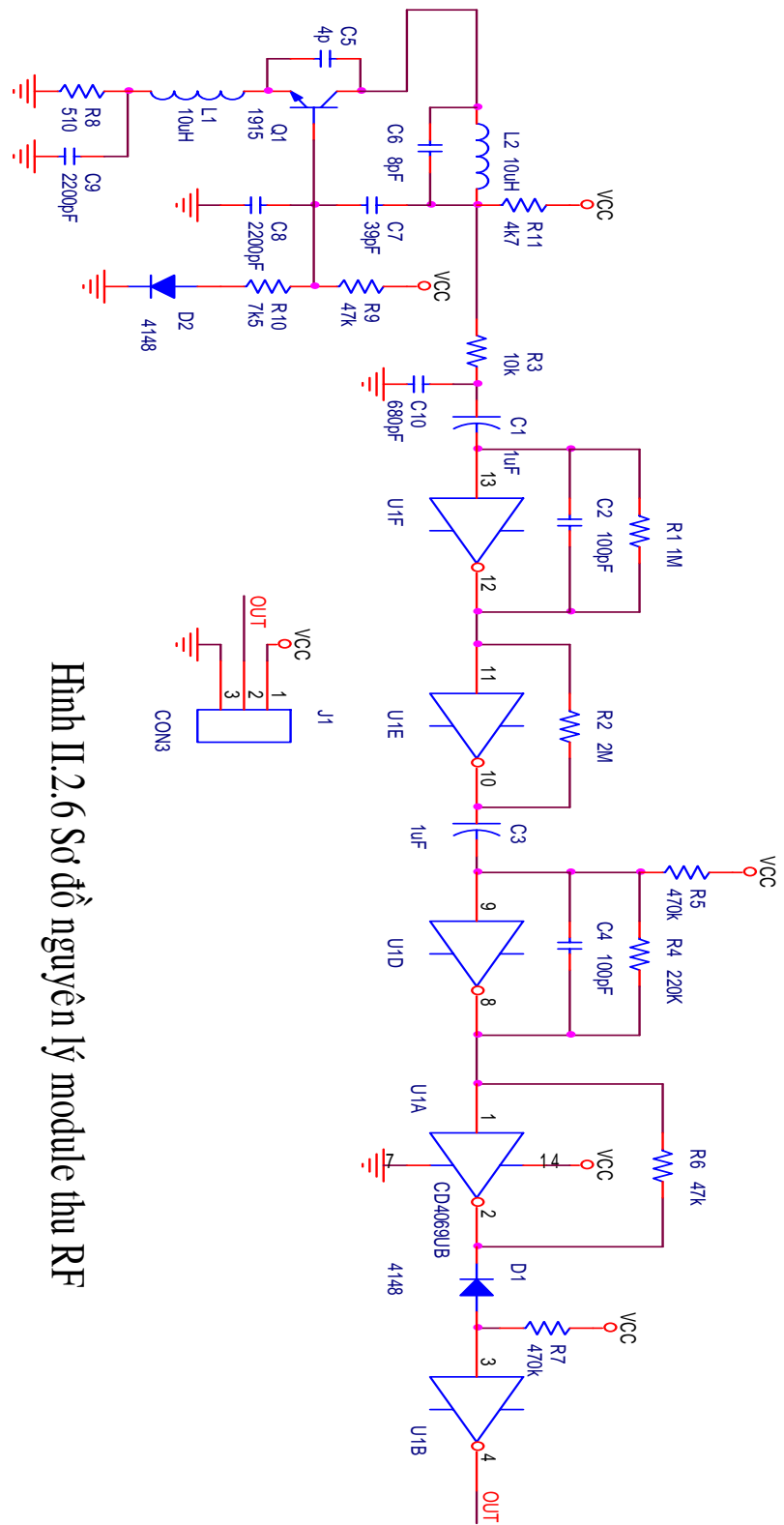
### II.2.3.2 Thiết kế phần cứng

Sơ đồ nguyên lý của mạch :



Mạch nguyên lý hệ thống thu

Sơ đồ nguyên lý module thu vô tuyến



Hình II.2.6 Sơ đồ nguyên lý module thu RF

# PHẦN III : KẾT LUẬN

## III.1 THI CÔNG

Đã thực hiện thi công mạch phát và mạch thu. Mạch chạy ổn định, mạch thu hiển thị nhiệt độ chính xác. Ngoài ra còn thi công các mạch hỗ trợ cho việc thực hiện đề tài như : mạch nạp AVR.

## III.2 Ý NGHĨA KHOA HỌC VÀ ỨNG DỤNG THỰC TIỄN

### III.2.1 Ý nghĩa khoa học

Đây là một họ Vi Điều Khiển tuy đã xuất hiện khá lâu ở nước ngoài, nhưng đối với Việt Nam thì việc tìm hiểu và ứng dụng họ VĐK vẫn còn hạn chế . Mặc dù hiện nay họ vi điều khiển 8051 được sử dụng khá rộng rãi và rất quen thuộc, tuy nhiên nếu ai đã từng làm quen với AVR sẽ thấy rằng Chip AVR có rất nhiều đặc tính mới nổi trội hơn so với họ 8051 . Lý do để chọn Chip AVR cụ thể là AVR AT90S8535 để thực hiện đề tài là :

- Thứ nhất, AVR là họ Vi điều khiển mới có nhiều tính năng, khả năng xử lí nhanh so với các họ vi điều khiển khác . Chip AT908535 (sử dụng thạch anh 8Mhz) có tốc độ nhanh gấp 8 lần so với Chip 89C51 (sử dụng thạch anh 12Mhz), đồng thời điện năng tiêu thụ thấp .
- Hai là AT90S8535 được tích bộ ADC 10 bit 8 kênh , có khả năng chống nhiễu cao và đặc biệt có thể lập trình để chọn xung nhịp cấp cho ADC . Việc tích hợp bộ ADC sẽ giảm bớt đáng kể thiết kế chi tiết phần cứng đồng thời dễ dàng kiểm soát chế độ hoạt động của ADC thông qua thanh ghi trạng thái. Tốc độ lấy mẫu có thể lập trình được và có thể đạt đến 200 kSps ( 200 mẫu một giây ) điều mà các bộ ADC rời ít đạt đến hoặc giá thành rất mắc.

Ứng dụng chip AVR AT90S8535 trong việc chuyển đổi tín hiệu tương tự sang tín hiệu số . Tín hiệu tương tự ở đây là tín hiệu điện áp được lấy từ các bộ cảm biến hay tín hiệu âm tần vv...

Sau khi đã chuyển đổi các tín hiệu từ tương tự sang tín hiệu số, sẽ tiến hành việc truyền tín hiệu số từ bên phát sang bên thu thông qua sóng vô tuyến ở cự ly tương đối. Phía bên bộ thu có nhiệm vụ phục hồi tín hiệu đã phát và xử lý hoặc truyền về máy tính xử lý.

### I.2.2 Ứng dụng thực tiễn :

Việc nghiên cứu họ Chip AVR sẽ chỉ ra một hướng mới trong việc sử dụng vi điều khiển, với những tính năng mới người thiết kế có thể giảm thời gian cho việc thiết kế phần cứng và dễ dàng hơn trong việc thiết kế phần mềm. Và vì thế đề tài không chỉ dừng lại trong việc sử dụng chip AVR mà còn giới thiệu đến sinh viên về một trong các họ Vi điều khiển mạnh nhất hiện nay.

Đề tài trên có thể được ứng dụng trong việc bảo quản hàng hoá . Trong các kho chứa hàng hoá đặc biệt là các loại hàng hoá cần nhiệt độ ổn định trong bảo quản, thì việc theo dõi nhiệt độ khắp phòng là cần thiết, bởi nếu có sự chênh lệch nhiệt độ giữa các góc phòng thì có thể dẫn đến hư hại hàng hoá mà người bảo quản không hề hay biết. Thiết kế một hệ thống theo dõi nhiệt độ ở các vị trí khác nhau trong một kho hàng sẽ giúp người bảo quản có thể giám sát nhiệt độ trong kho một cách hiệu quả cũng như đưa những xử lý kịp thời khi xảy ra tình trạng nhiệt độ tăng hay giảm không đáp ứng tiêu chuẩn bảo quản.

Một trong những ứng dụng thực tế là trong ngành khí tượng thuỷ văn . Thông thường các trạm khí tượng thuỷ văn thường đặt tại vùng núi cao, hiểm trở. Mỗi trạm có những thiết bị đặt rải rác xung quanh và cách xa nhau. Do điều kiện địa hình đồi núi nên gây rất khó khăn cho nhân viên trạm trong việc thu thập các thông tin số liệu như nhiệt độ, tốc độ gió ... Vì thế nếu xây

dùng một hệ thống truyền dữ liệu không dây sẽ giúp nhân viên trạm không cần di chuyển cực nhọc mà vẫn thu thập dữ liệu một cách đầy đủ, thường xuyên và do đó chính xác hơn.

Với hệ thống trên giúp chúng ta có thể thu thập dữ liệu ở nhiều nơi khác nhau, thậm chí tại những nơi độc hại, nguy hiểm hay những nơi mà việc dùng dây dẫn khó thực hiện được. Với sóng vô tuyến ta có thể dữ liệu đi xa và khắc phục hạn chế về vật cản.

### **III.3 KẾT LUẬN**

Đề tài chỉ dừng ở mức độ nghiên cứu nên chỉ thực hiện ở việc lấy mẫu tín hiệu nhiệt độ của 2 kênh. Do dùng module thu phát của bộ chuông cửa số do Trung Quốc sản xuất có tính ổn định không cao. Nếu muốn đưa vào ứng dụng thực tiễn thì cần thay thế một số linh kiện chuyên dụng, ví dụ dùng bộ cảm biến que đo nhiệt thay cho LM35 để đo nhiệt độ chính xác hơn, hay bộ thu phát vô tuyến chuyên dụng để truyền dữ liệu..

## **PHẦN IV : TÀI LIỆU THAM KHẢO**

- 1 Datasheet AT90S4434/LS4434/S8535/LS8535 Preliminary (Complete) của hãng Atmel Corporation.
- 2 *TỔNG VẤN ON, LÊ TIẾN THƯỜNG \_ TRUYỀN DỮ LIỆU Sử dụng vi mạch LSI \_ Đại học Bách Khoa TP. HCM.*
- 3 *NGÔ DIÊN TẬP\_ Kỹ thuật Vi điều Khiển AVR \_ Nhà Xuất Bản Khoa Học Và Kỹ Thuật.*
- 4 *HỘI VÔ TUYẾN ĐIỆN TỬ VIỆT NAM \_ TẠP CHÍ ĐIỆN TỬ*

